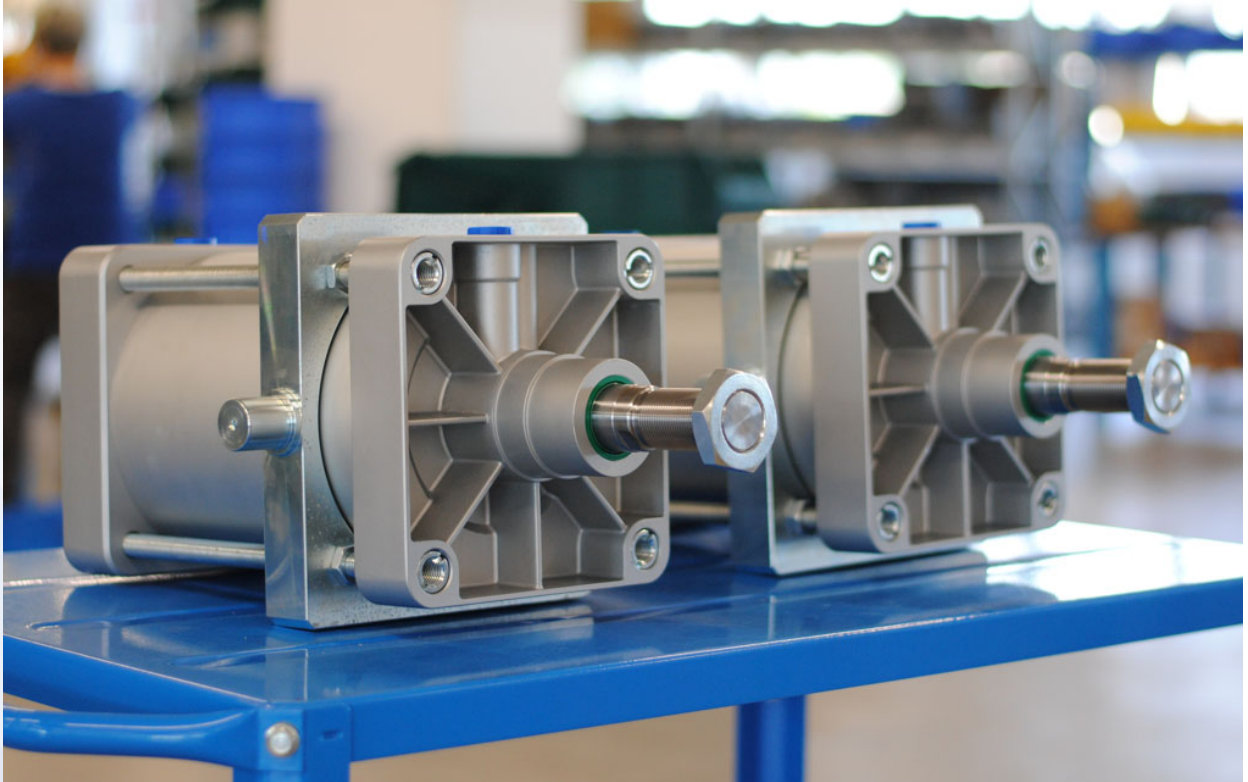


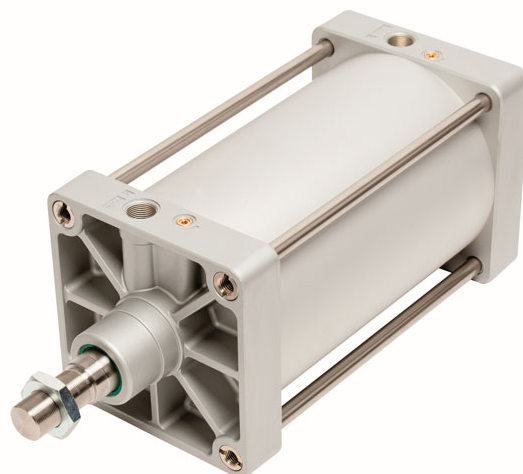
Sylinterisarja P2720 ISO15552



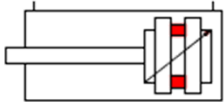
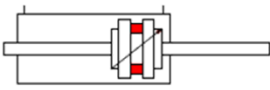
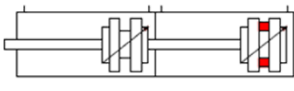
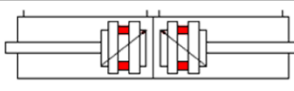
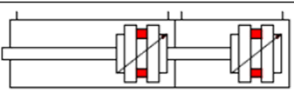
Tekniset tiedot ja rakennevaihtoehdot

Tekniset Tiedot

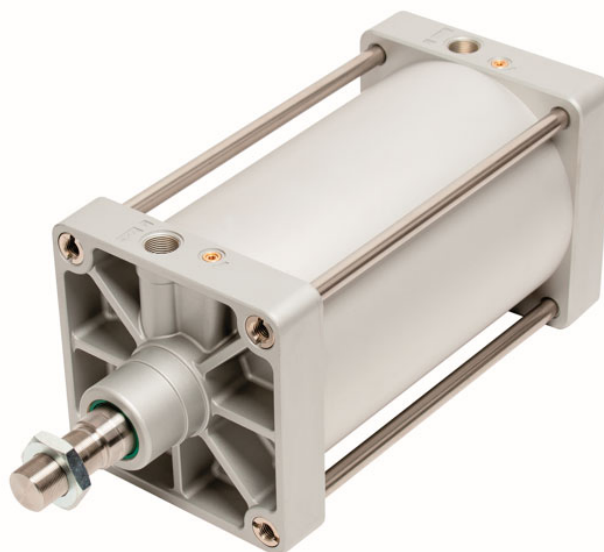
- Kaksitoiminen sylinteri, jossa magneettinen mäntä vakiona
- Mitoitus ISO15552
- Päädyt maalattua alumiinivalua
- Kova-anodisoitu pyöreä putki, sidepulttirakenne
- Kromattu männänvarsi
- Painealue 0...10 bar
- Lämpötila alue -30...+80°C vakiotiivisteillä (PU)
- Väliaine: suodatettu (40µm) paineilma tai neutraalit kaasut, sumuvoideltuna tai ilman voitelua
- Halkaisijat: 125-160-200-250-320mm
- Vakio iskunpituudet 25-1000mm
- Saatavana myös Viton tiivisteillä



Rakenne vaihtoehdot

P2720	Kaksitoiminen sylinteri magneettisella männän varrella	Sylinterillä kaksi asentoa	
P2721	Sylinteri läpimenevällä männänvarrella	Sylinterillä saavutetaan yhtäsuuret työntö ja vetovoimat, sekä parempi männänvarren ohjaus	
P2722	Kaksoissylinteri (tandem)	Sylintereillä on sama iskunpituus ja yhteinen männänvarsi, jolloin vetovoima kasvaa kaksinkertaiseksi ja työntövoima lähes kaksinkertaiseksi	
P2723	Neliasentosylinteri, sylinterien takapäät vastakkain	Sylintereillä on eri iskunpituudet, jolloin saavutetaan neljä eri asentoa	
P2728	Kolmiasentosylinteri, sylinterit peräkkäin	Sylintereillä on eri iskunpituudet, jolloin saavutetaan kolme eri asentoa	

Kaksitoiminen sylinteri P2720



Tilaus esimerkki:

P2720 VH-200/40 - 500 + BH+...+PNO

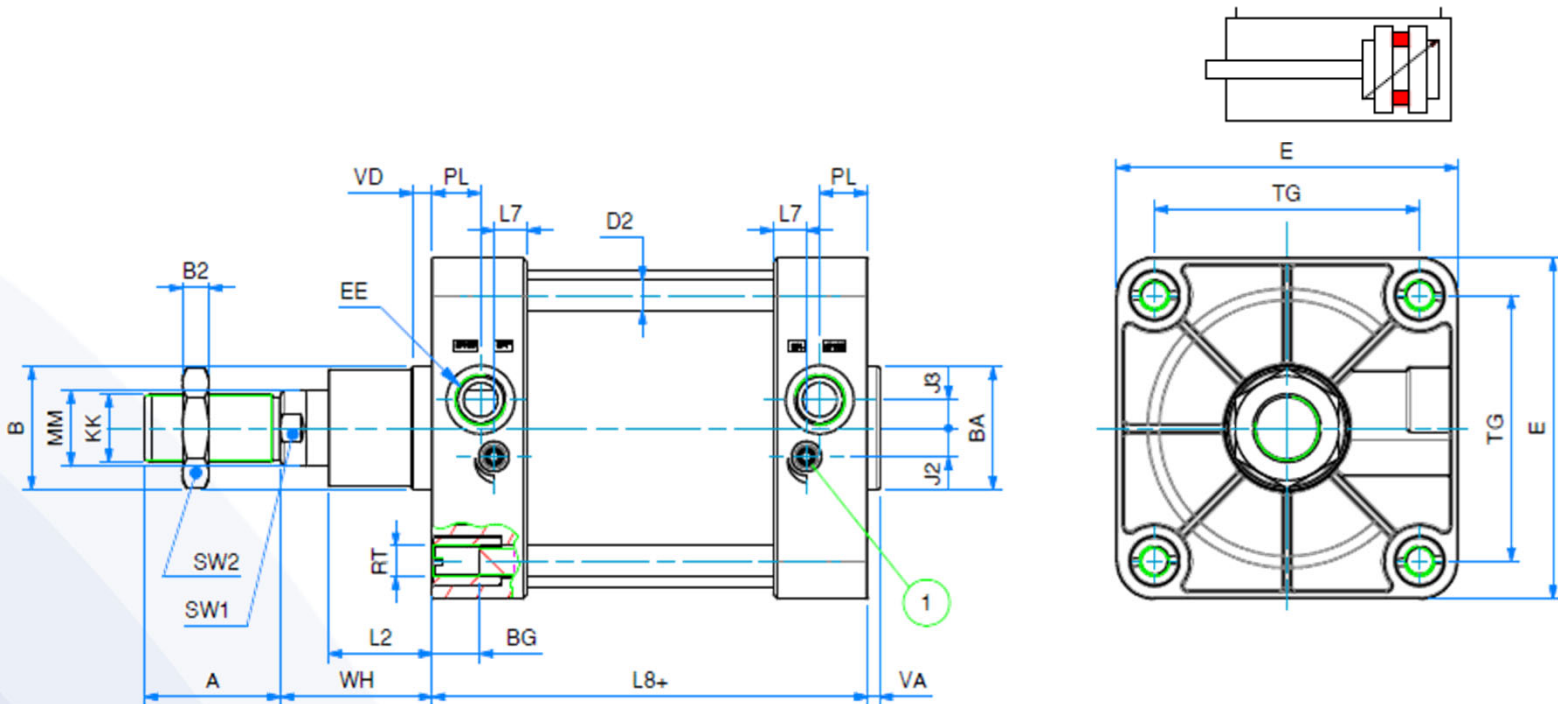
1. 2. 3. 4. 5. 6.

1. Sylinterisarja
2. Tyhjä=vakiorakenne
H=kromattu männänvarsi, AISI316
K=ulkopuoliset osat alumiinia/ruostumatonta terästä, männänvarsi AISI316
V=Viton-tiivisteet
3. Sylinterin/männänvarren halkaisija
4. Iskunpituus
5. Varustelu (kiinnittimet)
6. Piirustus numero (erikois malleissa)

Sylinteri ø	Männänvarsi ø	Liitäntäkoko	Männän P-ala cm ²		Voima N/6 bar		Vaimennus pituus mm
			+ liike	- liike	+ liike	- liike	
125	32	G1/2"	123	115	7300	6800	39
160	40	G3/4"	201	188	12000	11100	49
200	40	G3/4"	314	302	18800	18000	49
250	50	G 1"	490,8	471,2	29400	28200	43
320	63	G 1"	804,2	773	48200	46300	43

Sylinteri ø	Vakioiskunpituudet						
	125	160	200	250	320	400	500
125	x	x	x	x	x	x	x
160	x	x	x	x	x	x	x
200	x	x	x	x	x	x	x
250	x	x	x	x	x	x	x
320	x	x	x	x	x	x	x

P2720 Kaksitoiminen sylinteri



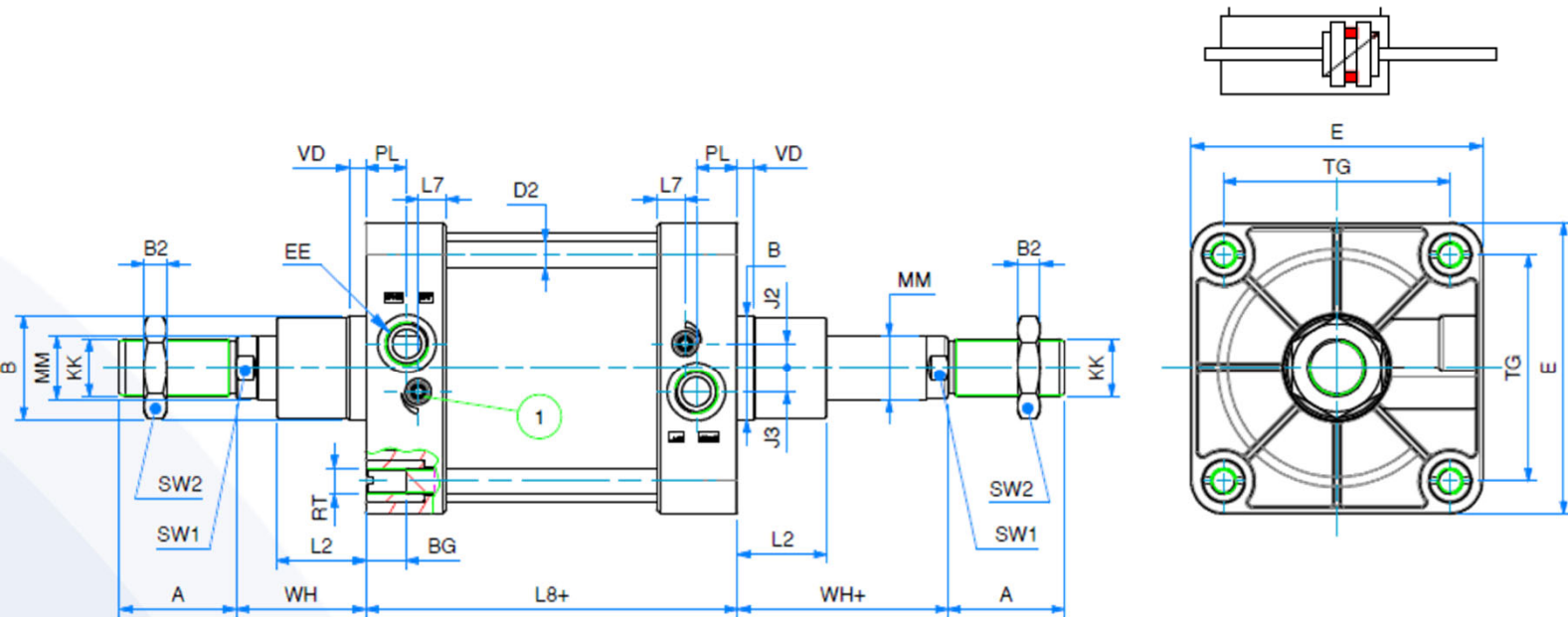
Mittataulukko

	125	160	200	250	320
ϕ	125	160	200	250	320
A	54	72	72	84	96
ϕB	60	65	75	90	110
B2	12	14	14	16	18
ϕBA	60	65	75	90	110
BG	20	24	24	25	28
$\phi D2$	12	16	16	20	25
E	134	180	220	270	350
EE	G1/2	G3/4"	G3/4"	G1"	G1"
J2	10	15	15	25	35
J3	7	15	15	25	35
KF	M16	M20	M20	M24	M30
KK	M27X2	M36x2	M36X2	M42X2	M48X2
L2	46	55	65	75	90
L7	11	17,5	16	20	20
L8+	160	180	180	200	220
ϕMM	32	40	40	50	63
PL	18	25,5	25,5	30	30
RT	M12	M16	M16	M20	M24
SW1	27	36	36	46	55
SW2	41	55	55	65	75
TG	110	140	175	220	270
VA	6	6	8	8	10
VD	10	10	25	25	25
WH	65	80	95	105	120
*	35	45	45	45	45

+ iskun pituus

* Vaimennuksen pituus

P2721 Sylinteri läpimenevällä mennänvarrella



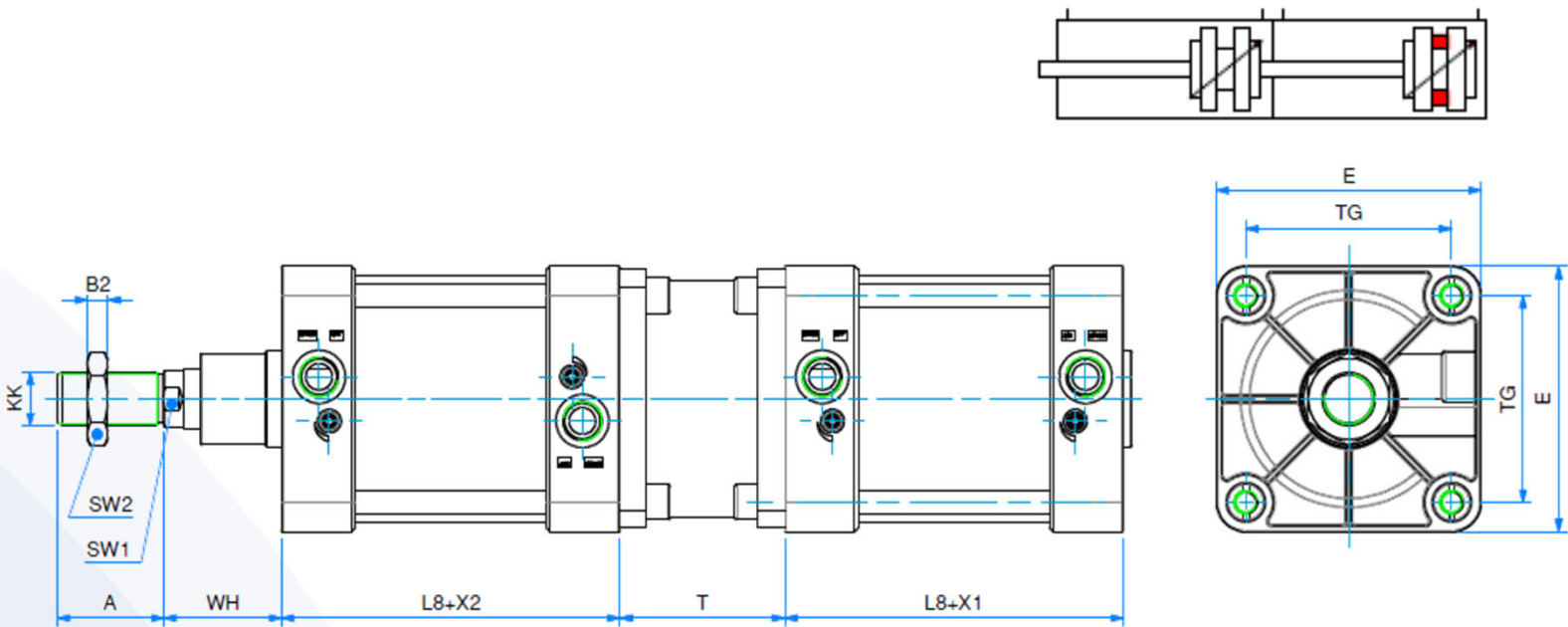
Mittataulukko

∅	125	160	200	250	320
A	54	72	72	84	96
∅B	6	65	75	90	110
B2	12	14	14	16	18
BG	20	24	24	25	28
∅D2	12	16	16	20	25
E	134	180	220	270	350
EE	G1/2"	G3/4"	G3/4"	G1"	G1"
J2	10	15	15	25	35
J3	7	15	15	25	35
KF	M16	M20	M20	M24	M30
KK	M27X2	M36X2	M36X2	M42X2	M48X2
L2	46	55	65	75	90
L7	11	17,5	16	20	20
L8+	160	180	180	200	220
∅MM	32	40	40	50	63
PL	18	25,5	25,5	30	30
RT	M12	M16	M16	M20	M24
SW1	27	36	36	46	55
SW2	41	55	55	65	75
TG	110	140	175	220	270
VD	10	10	25	25	25
WH	65	80	95	105	120
WH+	65	80	95	105	120
*	35	45	45	45	45

+ iskun pituus

* Vaimennuksen pituus

P2722 Kaksoissyylinteri (Tandem)



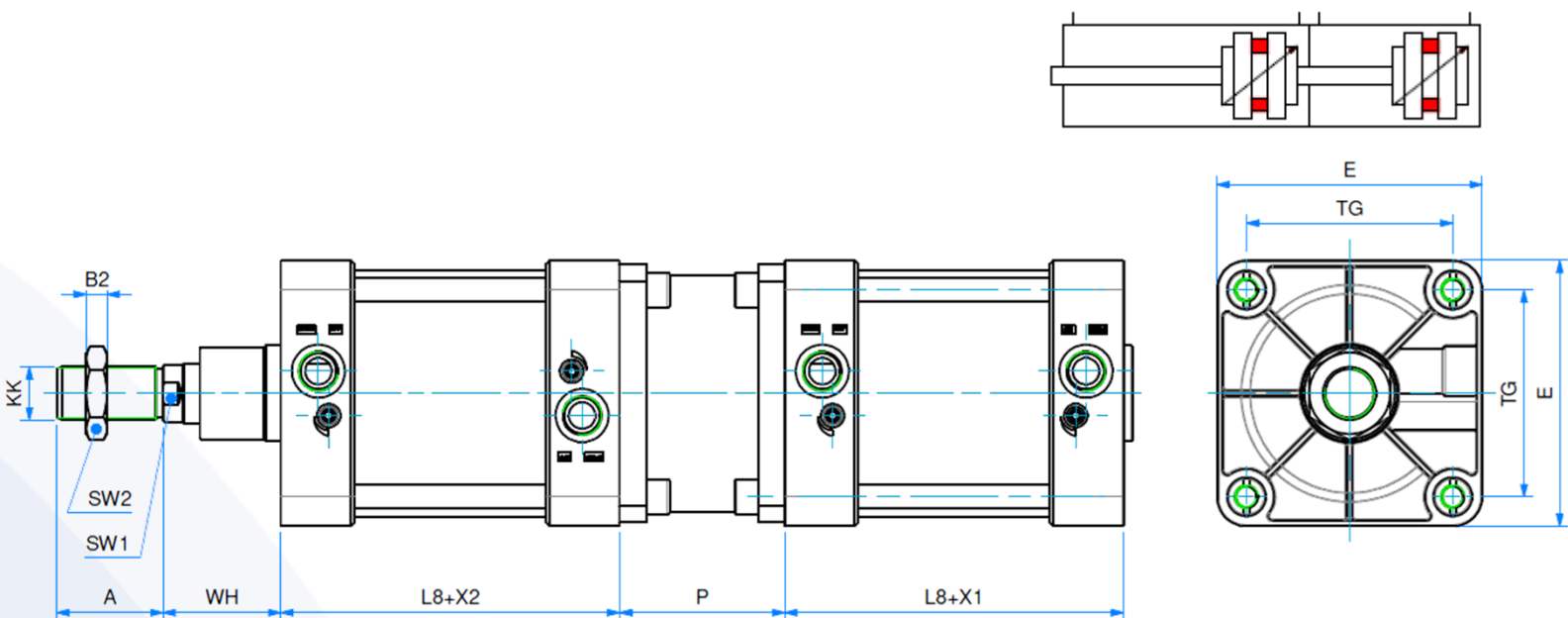
Mittataulukko

	125	160	200	250	320
ø	125	160	200	250	320
A	54	72	72	84	96
B2	12	14	14	16	18
E	134	180	220	270	350
KK	M27x2	M36x2	M36x2	M42x2	M48x2
L8	160	180	180	200	220
øMM	32	40	40	50	63
SW1	27	36	36	46	55
SW2	41	55	55	65	75
T	93	112	132	152	182
TG	110	140	175	220	270
X1	Isku 1	Isku 1	Isku 1	Isku 1	Isku 1
X2	Isku 2	Isku 2	Isku 2	Isku 2	Isku 2
WH	65	80	95	105	120
*	35	45	45	45	45

+ iskun pituus

* Vaimennuksen pituus

P2728 kolmiasentosylinteri, sylinterit peräkkäin



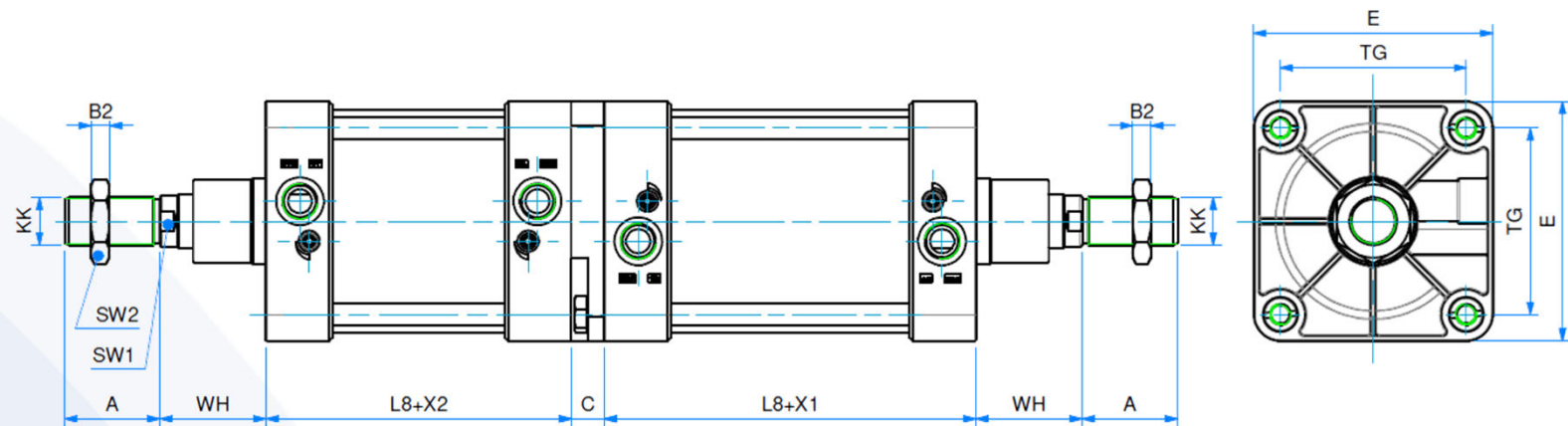
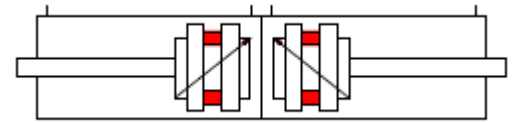
Mittataulukko

∅	125	160	200	250	320
A	54	72	72	84	96
B2	12	14	14	16	18
E	134	180	220	270	350
KK	M27x2	M36x2	M36x2	M42x2	M48x2
L8	160	180	180	200	220
∅MM	32	40	40	50	63
P	93	112	132	152	182
SW1	27	36	36	46	55
SW2	41	55	55	65	75
TG	110	140	175	220	270
X1	Isku 1	Isku 1	Isku 1	Isku 1	Isku 1
X2	Isku 2	Isku 2	Isku 2	Isku 2	Isku 2
WH	65	80	95	105	120
*	35	45	45	45	45

+ iskun pituus

* Vaimennuksen pituus

P2723 Neliasentosylinteri takapäät vastakkain



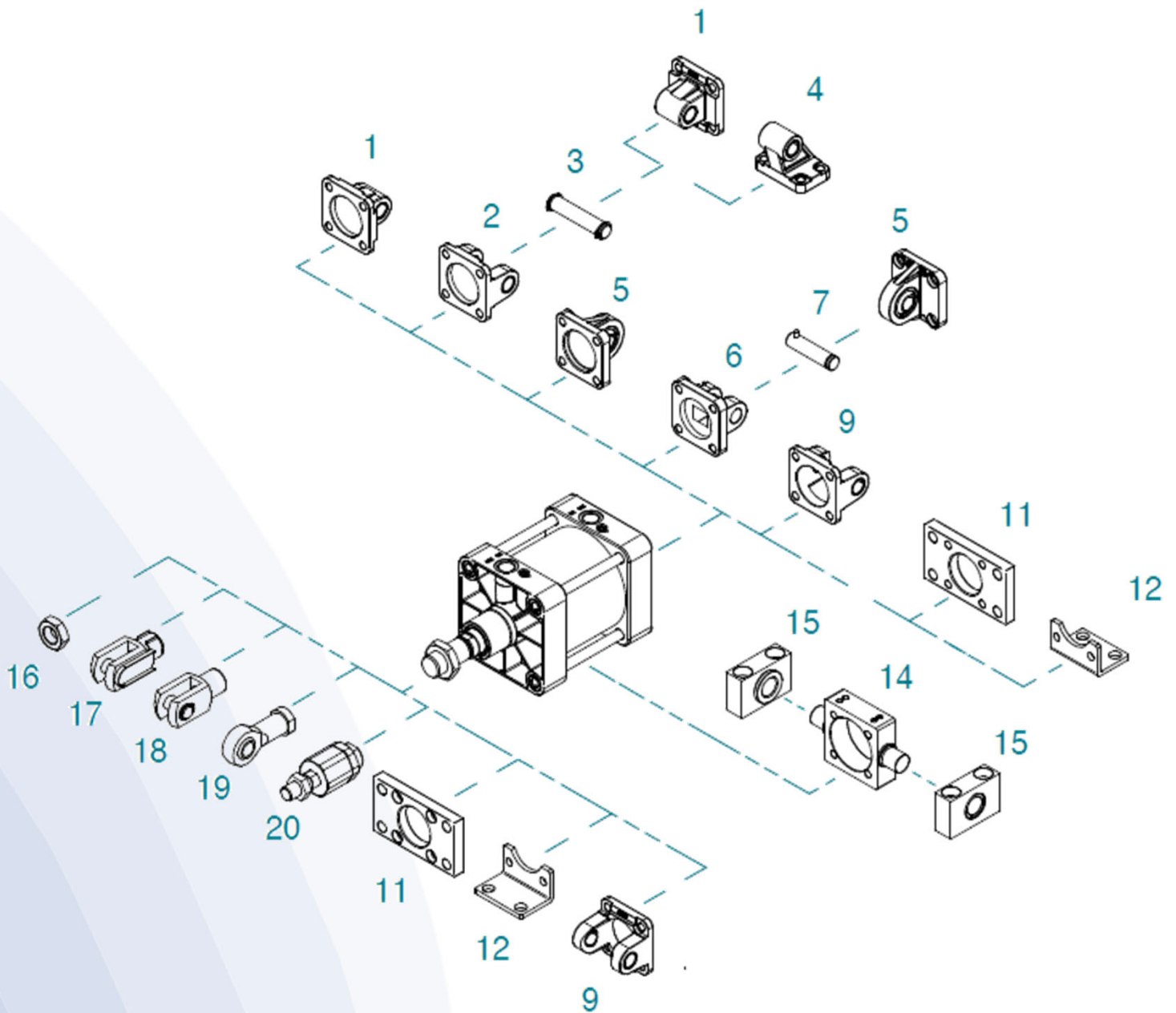
Mittataulukko

∅	125	160	200	250	320
A	54	72	72	84	96
B2	12	14	14	16	18
C	30	25	25	30	40
E	134	180	220	270	350
KK	M27x2	M36x2	M36x2	M42x2	M48x2
L8	160	180	180	200	220
∅MM	32	40	40	50	63
SW1	27	36	36	46	55
SW2	41	55	55	65	75
TG	110	140	175	220	270
X1	Isku 1	Isku 1	Isku 1	Isku 1	Isku 1
X2	Isku 2	Isku 2	Isku 2	Isku 2	Isku 2
WH	65	80	95	105	120
*	35	45	45	45	45

+ iskun pituus

* Vaimennuksen pituus

Kiinnittimet ISO 15552



Kiinnittimet nro. 2 ja 3 toimitetaan yhdessä
 Kiinnittimet nro. 6 ja 7 toimitetaan yhdessä

Kiinnittimet ISO 15552

**Laippakiinnitin
FS (MF2)**
(\varnothing 32-320)



**Nivelkorvake
MA (MP 2)**
(\varnothing 32-320)
Saatavana myös
MS (teräksinen)



**Kulmakiinnitin SS
(MS 1) (\varnothing 32-250)**
Saatavana myös MS
(teräksinen)



**Pallonivelkiinni
BS (\varnothing 32-320)**



Saatavana myös
BH (haponkestävä
teräs)

**Haarukkanivelkytkin
CS (\varnothing 32-320)**

Saatavan myös CH
(haponkestävä teräs,



**Keskinivelkiinnitin TA
(\varnothing 32-125)**

Saatavan myös CH
(haponkestävä teräs)



**Pallonivelkiinni
RA std (MP6)**
(\varnothing 32-320)



**Lukitusmutteri
DS (\varnothing 32-320)**



**Nivelsimukka
PA (MP4) PS
(teräksinen)**
(\varnothing 32-200)



**Nivelkorvakepari
VDMA
vastakiinnike
TA:lle (MP6)**
(\varnothing 32-320)



**Laakeripukki LA
(AB7)**
(\varnothing 32-320)



**Nivelkorvake
kapea, NA**
(\varnothing 32-125)



Joustokytkin JS
(\varnothing 32-200)



Tilausesimerkki

RA - 050 - 20

1 3 4

2

1. Kiinnitin
2. Materiaalit
A= alumiini, S= teräs, H= RST
3. Halkaisija
032= 32 mm, 040= 40 mm, 050= 50 mm, 063= 63 mm, 080= 80 mm, 100= 100 mm
125= 125 mm, 160= 160 mm, 200= 200 mm, 250= 250 mm, 320= 320 mm
4. Sylinterisarja

Tiivistesarjat

Tiivistesarjan sisältää seuraavat osat:

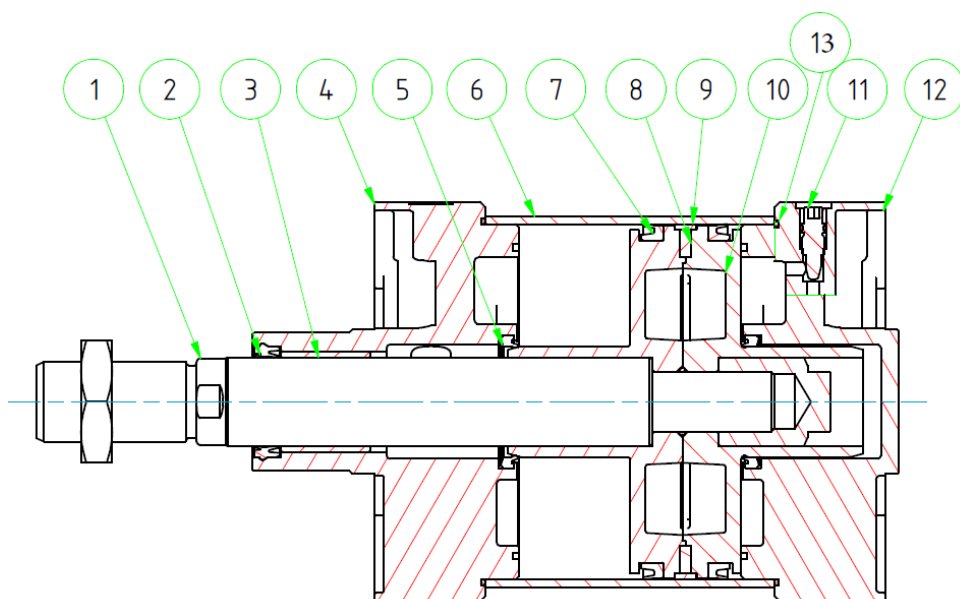
P2720 (nro.2, 2 x nro 5, 2 x nro 7, nro 9 ja 2 x nro 13)

P2721 (Huoltosarja P2720+ 1 kpl nro2)

P2722 (2x huoltosarja P2720)

P2723 (2 x huoltosarja P2720)

P2728 (2 x huoltosarja P2720)



Tiivistesarjat

∅	125	160	200	250	320
P2720	PT0024772	PT0019461	PT0019462	PT0019463	PT0019464
P2721	PT0024832	PT0024833	PT0024834	PT0024835	PT0024836
P2723	2xPT0024772	2xPT0019461	2xPT0019462	2xPT0019463	2xPT0019465
P2728	1 kpl P2720 tiivistesarjoja ja 1 kpl P2721 tiivistesarjoja				
P2722	1 kpl P2720 tiivistesarjoja ja 1 kpl P2721 tiivistesarjoja				

Viton tiivistesarjat

∅	125	160	200	250	320
P2720	PT0023111	PT0019465	PT0019466	PT0019467	PT0019468

